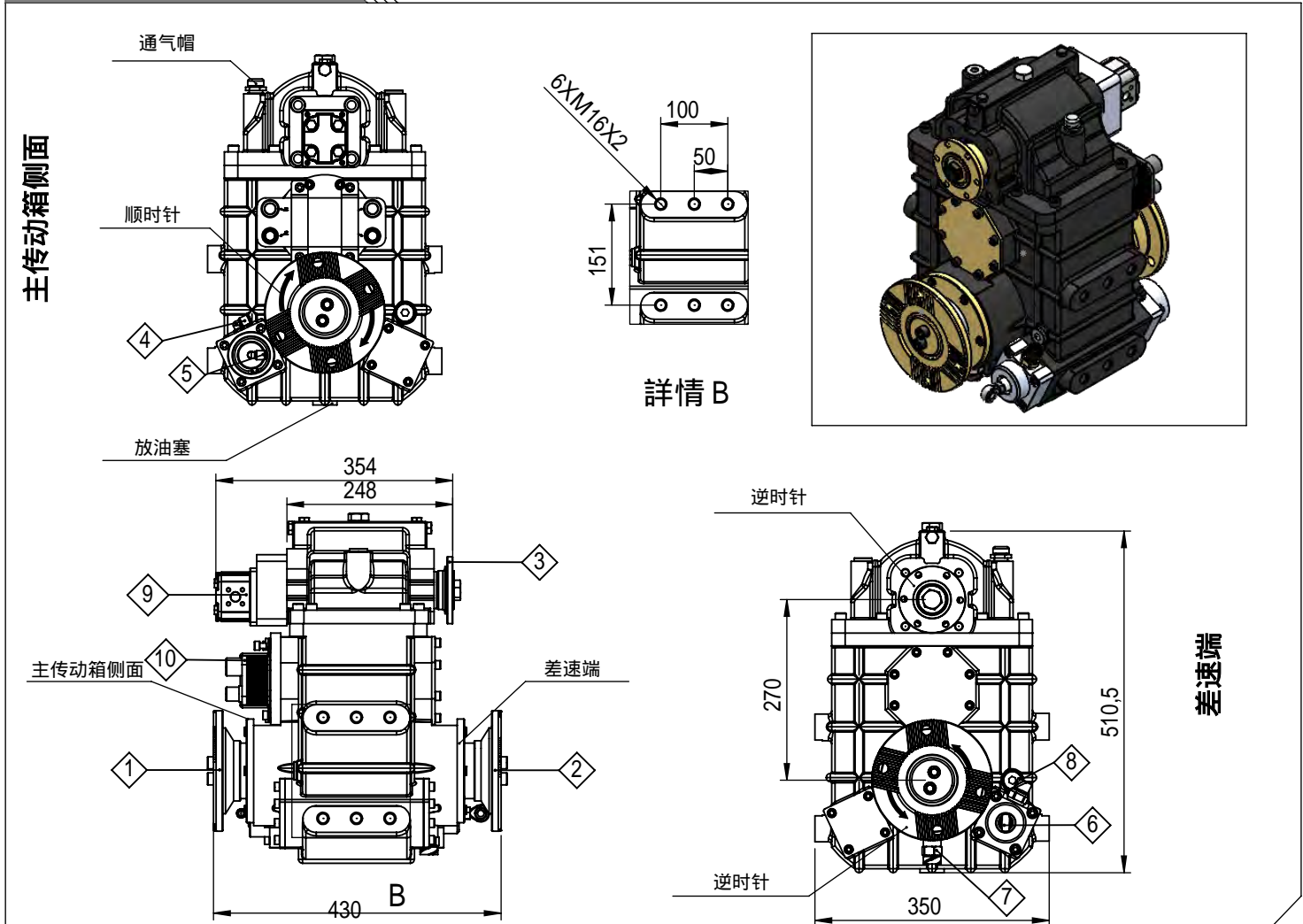


车辆类型	用于消防, 道路养护车辆, 混凝土泵车
分动箱类型	垂直重载荷断轴取力器 (3轴 - 边行车边泵水功能)

产品编码	UARA.2002.H-M
修订号-日期	01/19.09.2018

产品示意图



组件详情

<p>1: ISO 7647 - ISO 7646 - ISO 8667 标准法兰 2: ISO 7647 - ISO 7646 - ISO 8667 标准法兰 3: ISO 7647 - ISO 7646 - 标准法兰 4: 进气口: 结合 - PTO 输出口, 脱开 - 主驱动 5: 进气口: 脱开 - PTO 输出口, 结合 - 主驱动 6: 拉杆时: 结合 - 主驱动, 脱开 - PTO 输出口 推杆时: 脱开 - 主驱动, 结合 - PTO 输出口</p>	<p>7: 速度传感器 (可选) 8: 结合/脱开传感器 (可选) 9: 润滑泵 (可选) 10: 热交换器 (可选)</p>
---	--

技术参数

输出口	最大功率	最高转速	速比	安装类型	控制类型
1 & 2	20600 Nm		1/1	断轴	气动
3	185 kW	2800-3600 rpm	1/1.6 1/1.84 1/1.4 1/2.25	重量	旋向
4				128 kg	与输入相同



办公室
 电话号码: +90 312 354 05 39 传真:
 +90 312 354 34 59
 7. Sokak No: 9
 Ostim / ANKARA
 电子邮: info@kozmaqsan.com.tr

工厂
 电话号码: +90 312 267 39 71 传真:
 +90 312 267 38 72 AOS. 1. OSB.
 Erkunt Cad. No: 6 Sincan /
 ANKARA
 网站: www.kozmaqsan.net